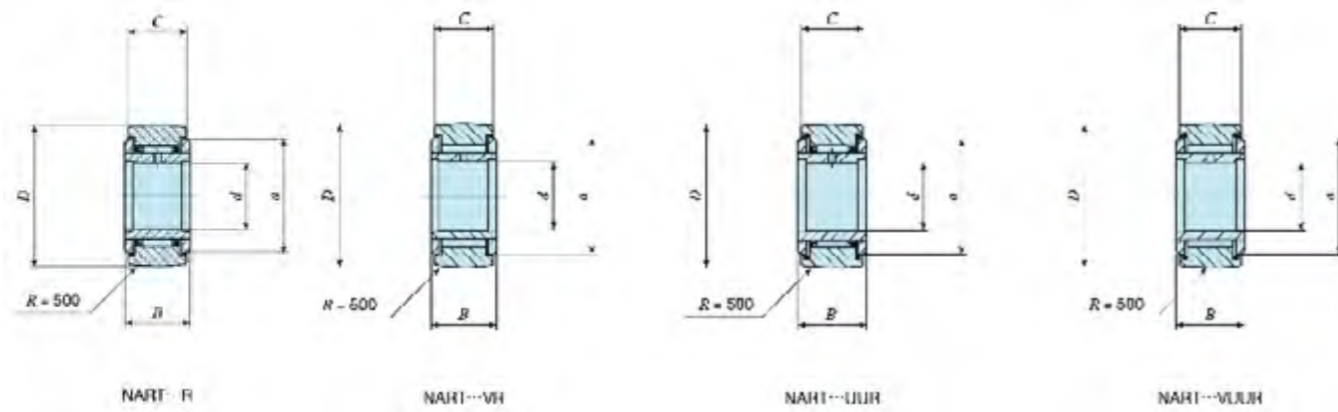
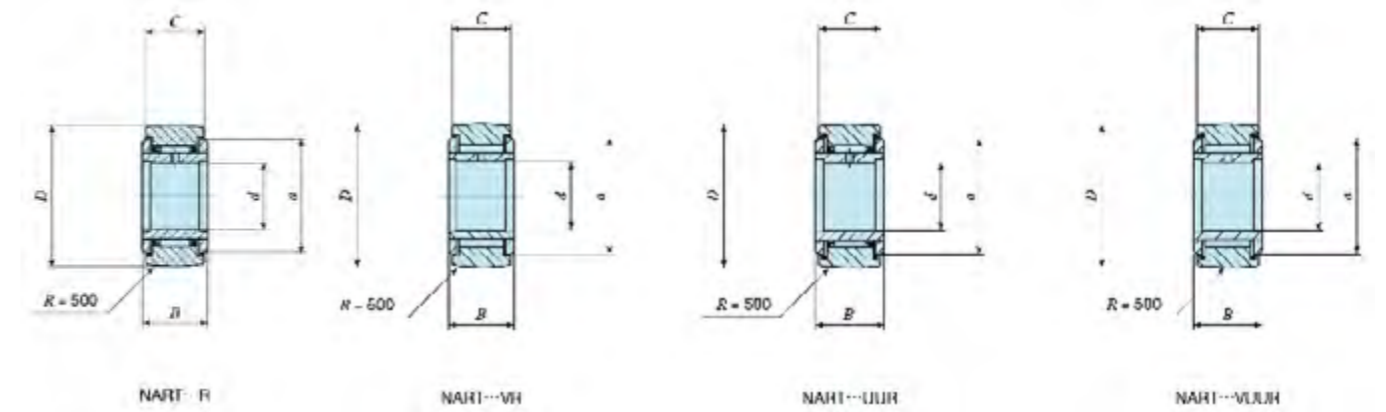


NART-UUR/VUUR Non-Separable Cage Series



NART-UUR/VUUR Non-Separable Cage Series



Shaft dia. mm	Identification number				Mass (Ref.) g	Boundary dimensions mm					Basic dynamic load rating C	Basic static load rating CO N	Maximum allowable static load
	Shield type Crowned outer ring		Sealed type Crowned outer ring			d	D	B	C	a			
	With cage*	Full complement*	With cage	Full complement									
5	NART 5 R	-	NART 5 UUR	-	14.5	5	16	12	11	12	3 650	3 680	3 680
	-	NART 5 VR	-	NART 5 VUUR	15.1	5	16	12	11	12	6 810	8 370	7 310
6	NART 6 R	-	NART 6 UUR	-	20.5	6	19	12	11	14	4 250	4 740	4 740
	-	NART 6 VR	-	NART 6 VUUR	21.5	6	19	12	11	14	7 690	10 300	10 300
8	NART 8 R	-	NART 8 UUR	-	41.5	8	24	15	14	17.5	5 640	5 900	5 900
	-	NART 8 VR	-	NART 8 VUUR	42.5	8	24	15	14	17.5	11 800	15 600	15 600
10	NART 10 R	-	NART 10 UUR	-	64.5	10	30	15	14	23.5	8 030	7 540	7 540
	-	NART 10 VR	-	NART 10 VUUR	66.5	10	30	15	14	23.5	15 600	18 100	17 500
12	NART 12 R	-	NART 12 UUR	-	71	12	32	15	14	25.5	8 580	8 470	8 470
	-	NART 12 VR	-	NART 12 VUUR	73	12	32	15	14	25.5	16 800	20 500	18 600
15	NART 15 R	-	NART 15 UUR	-	102	15	35	19	18	29	13 700	16 400	16 400
	-	NART 15 VR	-	NART 15 VUUR	106	15	35	19	18	29	25 200	36 400	24 000
17	NART 17 R	-	NART 17 UUR	-	149	17	40	21	20	32.5	17 600	21 000	21 000
	-	NART 17 VR	-	NART 17 VUUR	155	17	40	21	20	32.5	32 000	46 300	33 100
20	NART 20 R	-	NART 20 UUR	-	250	20	47	25	24	38	23 000	30 700	30 700
	-	NART 20 VR	-	NART 20 VUUR	255	20	47	25	24	38	41 600	67 300	67 300
25	NART 25 R	-	NART 25 UUR	-	285	25	52	25	24	43	24 700	35 400	35 400
	-	NART 25 VR	-	NART 25 VUUR	295	25	52	25	24	43	45 500	79 100	79 100
30	NART 30 R	-	NART 30 UUR	-	470	30	62	29	28	50.5	33 600	51 400	51 400
	-	NART 30 VR	-	NART 30 VUUR	485	30	62	29	28	50.5	59 900	110 000	92 500
35	NART 35 R	-	NART 35 UUR	-	640	35	72	29	28	53.5	35 700	57 400	57 400
	-	NART 35 VR	-	NART 35 VUUR	655	35	72	29	28	53.5	63 100	121 000	121 000
40	NART 40 R	-	NART 40 UUR	-	845	40	80	32	30	61.5	44 900	81 500	81 500
	-	NART 40 VR	-	NART 40 VUUR	865	40	80	32	30	61.5	76 300	164 000	164 000
45	NART 45 R	-	NART 45 UUR	-	915	45	85	32	30	66.5	46 800	88 600	88 600
	-	NART 45 VR	-	NART 45 VUUR	935	45	85	32	30	66.5	80 300	181 000	181 000
50	NART 50 R	-	NART 50 UUR	-	980	50	90	32	30	76	48 600	95 600	95 600
	-	NART 50 VR	-	NART 50 VUUR	1 010	50	90	32	30	76	84 300	198 000	198 000

* Not a stocked range although available on request.